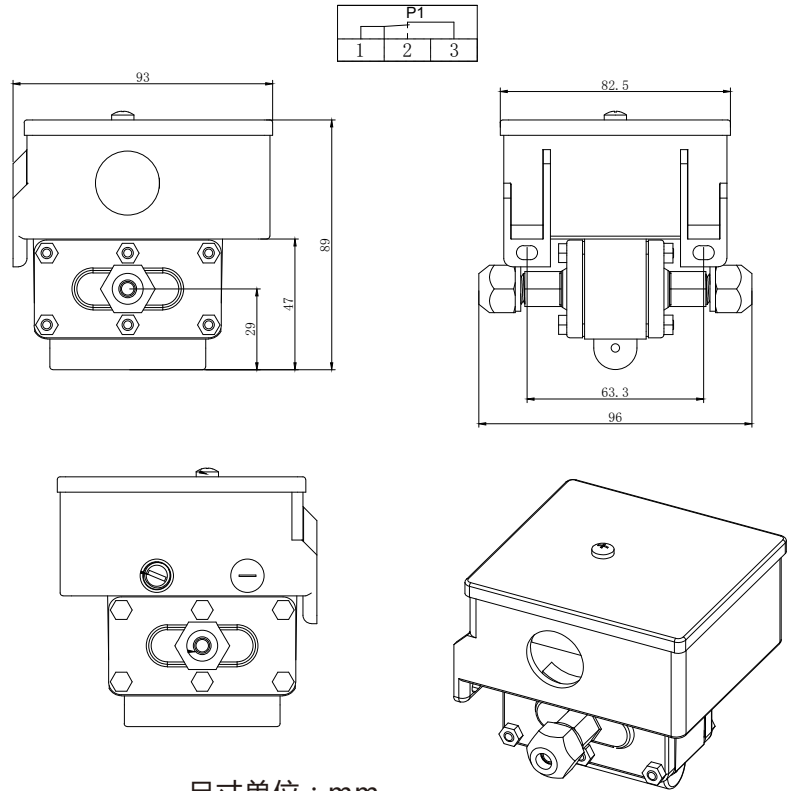


# LF52

## 压差开关

LEFOO



### (一)产品概要：

LF52系列压力开关是一款可调式压差开关、可调双设定点压差开关。是靶式流量开关的替代品，可以避免冷水机组每年需要更换靶式流量开关的弊端。针对少量使用且对压差值有不同要求的应用场合而开发的，广泛应用于工程检测水过滤器、泵、热交换器等冷水机组及盘管等的压差。当系统中水流量（压差）上升或下降到设定值时，输出一个报警或切断功能的信号提供给自控系统，也可以用做指示泵或水过滤器的状态。

### (二)参照标准：

- 1、UL508
- 2、GB14048-2000《低压开关设备和控制设备总则》；
- 3、GB14048.5-2000《低压开关设备和控制设备 第5-1部分 控制电器和开关元件-机电式控制电路电器》
- 4、ROHS认证

工作压力段	型号	压力	回差
	52-15	5-15kPa	3kPa
	52-30	5-30kPa	3kPa
	52-70	6-70kPa	5kPa
	52-100	6-100kPa	6kPa
	52-200	10-200kPa	10kPa
	52-300	20-300kPa	15kPa
	52-400	30-400kPa	20kPa

### 技术参数

介质	水、空气，油等非腐蚀性介质
接触方式	单刀双掷（微动）
电气规格	3A 250VAC
保存温度	-29~82℃
使用环境温度	-20~71℃
使用介质温度	-20~93℃
高低压侧接口	1/4"SAE(7/16"-20UNF),NPT1/4"黄铜
最大允许静压	10/16/20bar
最大允许压差	10/16/20bar
设定点重复性偏差	±1%
设定点重复性偏差	Ip54
电气寿命	3万次
机械寿命	10万次
接触电阻	≤100mΩ
绝缘电阻	≥10MΩ
介电性能	1200V，1min下无击穿和闪络现象